

КОНЕЦ КРАНА - ФЛАНЦЕВЫЙ  
ПОЛНОПРОХОДНОЙ НЕРАЗБОРНЫЙ  
ШАРОВЫЙ КРАН МЕЖФЛАНЦЕВЫЙ

ЧАСТНОЕ ПРЕДПРИЯТИЕ  
**МЕЛЬНИКОВА**  
http://kran.odessa.ua



# IT-111

Размер: 1/2" ~ 6"

**НЕРЖАВЕЮЩАЯ СТАЛЬ**

**08X18H10M2 (DIN 1.4408)**

**УГЛЕРОДИСТАЯ СТАЛЬ (DIN 1.0619)**

\*корпусные детали из 08X18H10M2

\*уплотнения ФТОРОПЛАСТ

\*фланец Ру 16

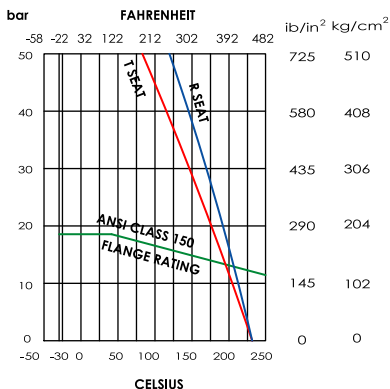
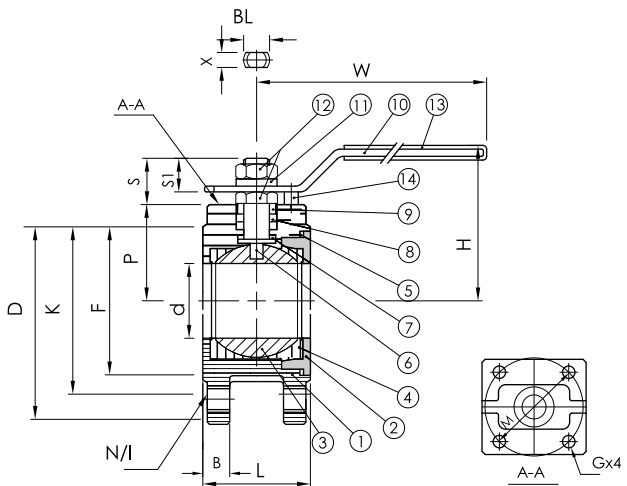
\*монтажная площадка ISO 5211

\*антистатическое устройство,  
искробезопасное устройство



Поставляется под заказ

ITEM	PARTS	Q.TY	MATERIALS
1	BODY	1	ASTM-A351-CF8M
2	INSERT	1	ASTM-A351-CF8M
3	BALL	1	ASTM-A351-CF8M
4	BALL SEAT	2	15% R-PTFE
5	JOINT GASKET	1	15% R-PTFE
6	STEM	1	AISI 316
7	THRUST WASHER	1	PTFE
8	STEM PACKING	2	PTFE
9	HIGH WASHER	1	AISI 304
10	HANDLE	1	AISI 304
11	SPRING WASHER	1	AISI 304
12	STEM NUT	2	AISI 304
13	PLASTIC COVER	1	PLASTIC
14	STOP	1	AISI 304



DIMENSIONS														UNIT:mm				
PN16 DN	d	L	D	K	N/I	B	F	P	S	S1	X	BL	ISO 5211 G	H	W	Cv FACTOR	TORQUE kgf-cm	KGS
15	15	40	95	65	4-M12x1.75	14	45	34.5	17	10.5	6.5	10	F03	63	125	10	58	1.53
20	20	44	105	75	4-M12x1.75	14	58	38.5	17	10.5	6.5	10	F03	68	125	25	80	2.07
25	25	53	115	85	4-M12x1.75	14.5	68	44.6	24	16.5	8.7	14	F04	81	160	35	108	2.72
32	32	58.4	135	100	4-M16x2.0	15	78	51	24	16.5	8.7	14	F04	87	160	46	150	3.39
40	38	62	145	110	4-M16x2.0	16.5	88	55	29	21	10	16	F05	98	200	80	200	4.05
50	50	72	155	125	4-M16x2.0	17.5	102	63	29	21	10	16	F05	105	200	110	300	5.43
65	65	94	185	145	4-M16x2.0	18	122	73.5	36	26	12	20	F07	121	250	310	515	9.20
80	76	118	200	160	8-M16x2.0	19.5	138	94	36	26	12	20	F07	153	285	350	810	13.70
100	96	140	220	180	8-M16x2.0	19.5	158	105.5	36	26	12	20	F07	164	338	720	1130	19.30
125	118	163	250	210	8-M16x2.0	21.5	188	117.5	57	40	17	27	F10	188	405	1200	1500	28.24
150	138	182	285	240	8-M20x2.5	22	212	130	57	40	17	27	F10	198	460	1580	1800	39.80