



IT-311

Размер: 1/2" ~ 4"

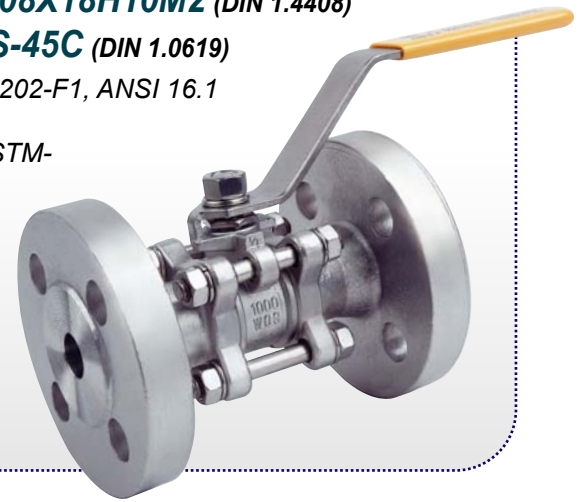
ШАРОВОЙ РАЗБОРНОЙ КРАН ИЗ 3 ЧАСТЕЙ ФЛАНЦЕВЫЙ ПО ANSI - КЛАСС 150, DIN PN16/PN40 НЕРЖАВЕЮЩАЯ СТАЛЬ 08X18H10M2 (DIN 1.4408) УГЛЕРОДИСТАЯ СТАЛЬ S-45C (DIN 1.0619)

*фланцевое уплотнение по DIN 3202-F1, ANSI 16.1

*фиксирующее устройство

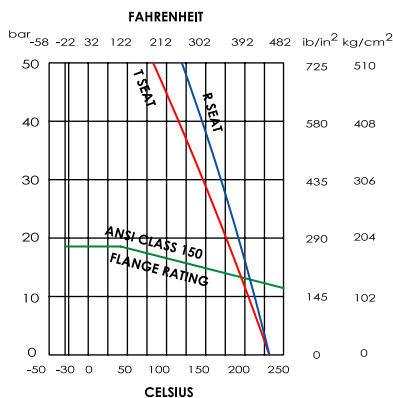
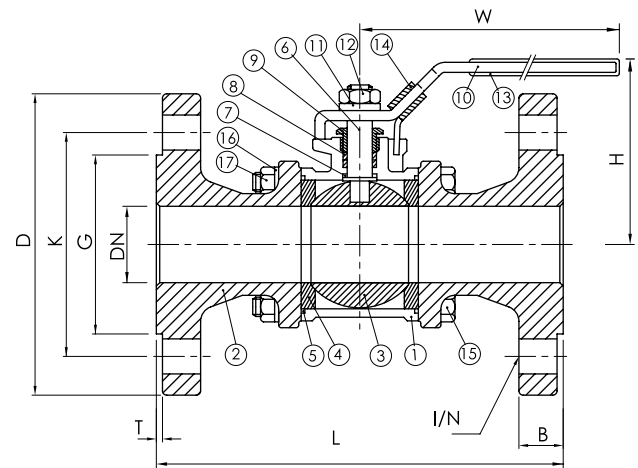
*материал: ASTM-A351-CF8M, ASTM-A351-CF8&ASTM-A216-WCB

*ОСОБЕННОСТИ:
фиксирующее устройство



Поставляется под заказ

ITEM	PARTS	Q.TY	MATERIALS	
			V3F	V3F-C
1	BODY	1	ASTM-A351-CF8M	ASTM-A216-WCB
2	FLANGED END CAP	2	ASTM-A351-CF8M	ASTM-A216-WCB
3	BALL	1	ASTM-A351-CF8M	ASTM-A351-CF8M
4	BALL SEATS	2	15% R-PTFE	15% R-PTFE
5	JOINT GASKET	2	15% R-PTFE	15% R-PTFE
6	STEM	1	AISI 316	AISI 316
7	THRUST WASHER	1	15% R-PTFE	15% R-PTFE
8	STEM PACKING	2	15% R-PTFE	15% R-PTFE
9	GLAND NUT	1	AISI 304	AISI 304
10	HANDLE	1	AISI 304	AISI 304
11	STEM WASHER	1	AISI 304	AISI 304
12	STEM NUT	1	AISI 304	AISI 304
13	PLASTIC COVER	1	PLASTIC	PLASTIC
14	LOCK DEVICE	1	AISI 304	AISI 304
15	BOLT	4	AISI 304	AISI 304
16	SPRING WASHER	4	AISI 304	AISI 304
17	HEX NUT	4	AISI 304	AISI 304



DIMENSIONS													UNIT:mm										
DN	F1	ANSI 150	DIN-PN16					DIN-PN40					ANSI-150					T	H	W	Cv FACTOR	TORQUE kgf-cm	KGS
			D	K	G	B	I/N	D	K	G	B	I/N	D	K	G	B	I/N						
15	130	108	95	65	45	14	14/4	95	65	45	16	14/4	89	60.5	35	11.2	16/4	2	79	160	11.2	54	2.10
20	150	117	105	75	58	16	14/4	105	75	58	18	14/4	98	70	43	12.7	16/4	2	84	160	21	78	3.10
25	160	127	115	85	68	16	14/4	115	85	68	18	14/4	108	79.5	51	14.3	16/4	2	100	185	35	106	4.10
32	180	140	140	100	78	16	18/4	140	100	78	18	18/4	117	89	64	15.9	16/4	2	105	185	57	150	6.00
40	200	165	150	110	88	16	18/4	150	110	88	18	18/4	127	98.5	73	17.5	16/4	3	115	220	80	200	7.40
50	230	178	165	125	102	18	18/4	165	125	102	20	18/4	152	120.5	92	19.1	19/4	3	124	220	150	280	10.50
65	290	190	185	145	122	18	18/4	185	145	122	22	18/8	178	139.5	105	22.3	19/4	3	165	305	265	510	16.40
80	310	203	200	160	138	20	18/8	200	160	138	24	18/8	190	152.5	127	23.9	19/4	3	177	305	415	780	24.00
100	350	229	220	180	158	20	18/8	235	190	162	24	22/8	229	190.5	157	23.9	19/8	3	203	330	780	1130	33.00