

IT-307

Размер: 1/4" ~ 4"

НЕРЖАВЕЮЩАЯ СТАЛЬ
08X18H10M2 (DIN 1.4408)

08X18H10 (DIN 1.4403)

УГЛЕРОДИСТАЯ СТАЛЬ (DIN1.0619)

*ось шара, защищенная от выбивания ее давлением

*литые корпус и крышка

*концы из нержавеющей стали
08X18H10(DIN 1.4403)

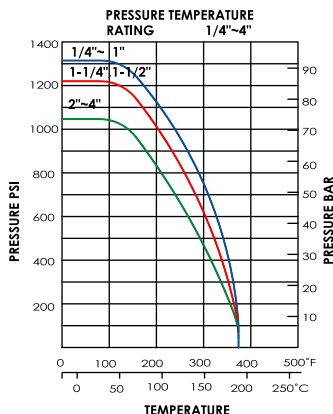
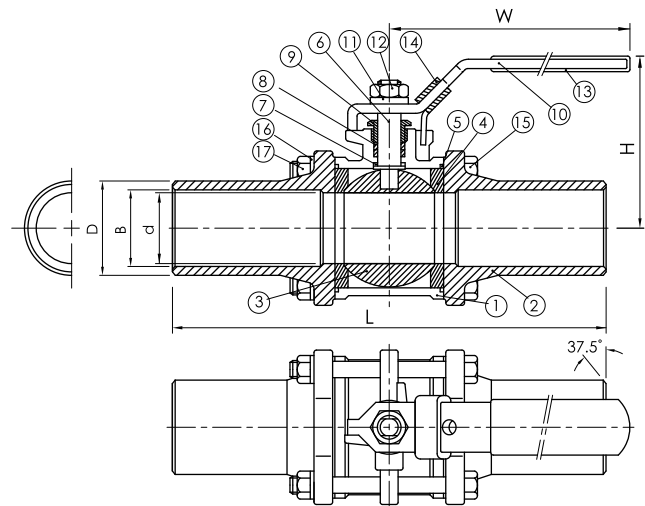
*рабочее давление 70 кг/ кв.см

***ОСОБЕННОСТИ:**
фиксирующее устройство



В наличии на складе

ITEM	PARTS	Q.TY	MATERIALS	
			V3L	V3L-C
1	BODY	1	ASTM-A351-CF8M	ASTM-A216-WCB
2	CAP	2	ASTM-A351-CF8M	ASTM-A216-WCB
3	BALL	1	ASTM-A351-CF8M	ASTM-A351-CF8M
4	BALL SEAT	2	15% R-PTFE	15% R-PTFE
5	JOINT GASKET	2	15% R-PTFE	15% R-PTFE
6	STEM	1	AISI 316	AISI 316
7	THRUST WASHER	1	PTFE	PTFE
8	STEM PACKING	2	PTFE	PTFE
9	GLAND NUT	1	AISI 304	AISI 304
10	HANDLE	1	AISI 304	AISI 304
11	STEM WASHER	1	AISI 304	AISI 304
12	STEM NUT	1	AISI 304	AISI 304
13	PLASTIC COVER	1	PLASTIC	PLASTIC
14	LOCK DEVICE	1	AISI 304	AISI 304
15	BOLT	4(4"x6SET)	AISI 304	AISI 304
16	SPRING WASHER	4(4"x6SET)	AISI 304	AISI 304
17	HEX NUT	4(4"x6SET)	AISI 304	AISI 304



DIMENSIONS							UNIT:mm			
SIZE	d	L	H	W	B	D	Cv FACTOR	TORQUE kgf-cm	KGS	
1/4"	11.6	225	51	95	12.2	17.8	6.6	40	0.62	
3/8"	12.7	225	51	95	14	19.2	7.9	40	0.66	
1/2"	15	225	55	95	17	22	11.2	54	0.85	
3/4"	20	225	60	110	22.5	27	21	78	1.16	
1"	25	245	74	135	27	34.5	35	106	1.74	
1-1/4"	32	255	80	135	35	44	57	150	2.76	
1-1/2"	38	260	92	165	41.5	50	80	200	4.10	
2"	50.8	275	101	165	53	61.5	150	280	5.18	
2-1/2"	65	334	130	215	68	77	265	500	9.06	
3"	80	354	142	215	80	90	415	770	14.54	
4"	100	365	174	325	100	115	780	1100	26.50	