

IT-305

Размер: 1/4" ~ 2"

НЕРЖАВЕЮЩАЯ СТАЛЬ

08X18H10M2 (DIN 1.4408)

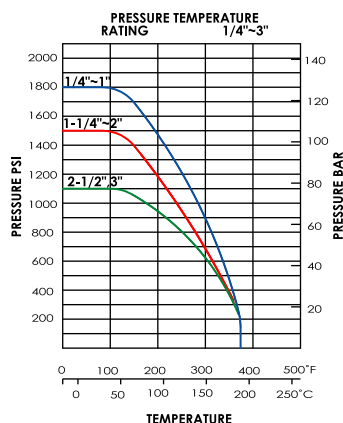
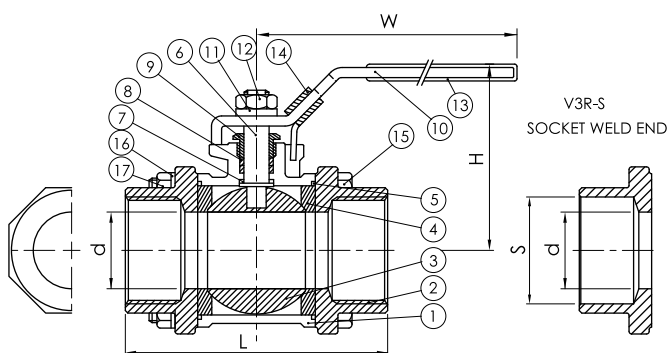
УГЛЕРОДИСТАЯ СТАЛЬ (DIN 1.0619)

- *стандартный проход
- *шпindelь, предотвращающий выбивание давлением
- *литой корпус и крышка
- *рабочее давление до 69 бар
- *Материал: ASTM-A351-CF8, ASTM-351-CF8 & ASTM-A216WCB
- *ОСОБЕННОСТИ:
фиксирующее устройство



Поставляется под заказ

ITEM	PARTS	Q.TY	MATERIALS	
			V3R	V3R-C
1	BODY	1	ASTM-A351-CF8M	ASTM-A216-WCB
2	CAP	2	ASTM-A351-CF8M	ASTM-A216-WCB
3	BALL	1	ASTM-A351-CF8M	ASTM-A351-CF8M
4	BALL SEAT	2	15% R-PTFE	15% R-PTFE
5	JOINT GASKET	2	15% R-PTFE	15% R-PTFE
6	STEM	1	AISI 316	AISI 316
7	THRUST WASHER	1	PTFE	PTFE
8	STEM PACKING	2	PTFE	PTFE
9	GLAND NUT	1	AISI 304	AISI 304
10	HANDLE	1	AISI 304	AISI 304
11	STEM WASHER	1	AISI 304	AISI 304
12	STEM NUT	1	AISI 304	AISI 304
13	PLASTIC COVER	1	PLASTIC	PLASTIC
14	LOCK DEVICE	1	AISI 304	AISI 304
15	BOLT	4	AISI 304	AISI 304
16	SPRING WASHER	4	AISI 304	AISI 304
17	HEX NUT	4	AISI 304	AISI 304



DIMENSIONS						UNIT:mm		
NOMINAL SIZE	d	L	H	W	S	Cv FACTOR	TORQUE kgf-cm	KGS
1/4"	11.6	64	51	95	14.1	6.7	40	0.40
3/8"	12	64	51	95	17.6	7.8	40	0.40
1/2"	12.7	64	51	95	21.7	9.5	40	0.53
3/4"	15	70	52	110	27.1	14	60	0.72
1"	20	86	60	135	33.8	26	78	1.06
1-1/4"	25	98	74	135	42.6	43	106	1.71
1-1/2"	32	120	80	165	48.7	70	150	2.53
2"	38	136	92	165	61.1	102	200	3.77
2-1/2"	50.8	165	101	215	76.9	182	280	7.47
3"	65	195	130	215	89.8	300	500	12.58