

IT-301

Размер: 1/4" ~ 4"

НЕРЖАВЕЮЩАЯ СТАЛЬ

08X18H10M2 (DIN1.4408)

УГЛЕРОДИСТАЯ СТАЛЬ

S-45C (DIN 1.0619)

*трубная резьба в соответствии с ANSI
B2.1, BS 211 1973, DIN 259/2999, ISO 228

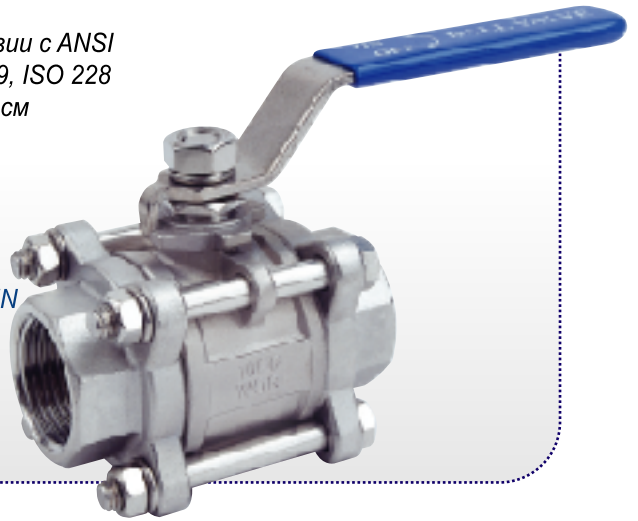
*рабочее давление до 103 кг/кв.см

*температура до 220 C

*литые корпус и крышка

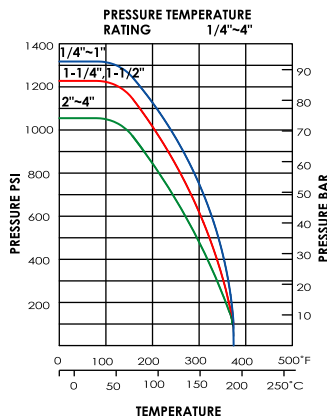
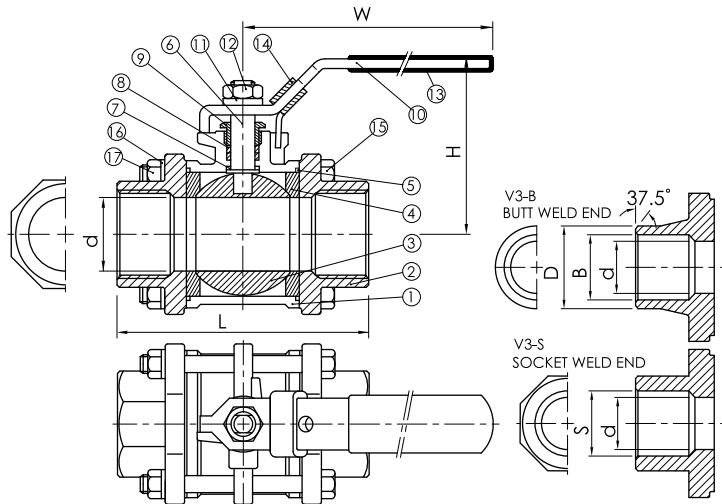
*материал: ASTM-A351-CF8M,
ASTM-A351-CF8
ASTM-A216-WCB

*ОСОБЕННОСТИ: стандарт DIN
фиксирующее устройство



В наличии на складе

ITEM	PARTS	Q. TY	MATERIALS	
			V3	V3-C
1	BODY	1	ASTM-A351-CF8M	ASTM-A216-WCB
2	CAP	2	ASTM-A351-CF8M	ASTM-A216-WCB
3	BALL	1	ASTM-A351-CF8M	ASTM-A351-CF8M
4	BALL SEAT	2	15% R-PTFE	15% R-PTFE
5	JOINT GASKET	2	15% R-PTFE	15% R-PTFE
6	STEM	1	AISI 316	AISI 316
7	THRUST WASHER	1	PTFE	PTFE
8	STEM PACKING	2	PTFE	PTFE
9	GLAND NUT	1	AISI 304	AISI 304
10	HANDLE	1	AISI 304	AISI 304
11	STEM WASHER	1	AISI 304	AISI 304
12	STEM NUT	1	AISI 304	AISI 304
13	PLASTIC COVER	1	PLASTIC	PLASTIC
14	LOCK DEVICE	1	AISI 304	AISI 304
15	BOLT	4	AISI 304	AISI 304
16	SPRING WASHER	4	AISI 304	AISI 304
17	HEX NUT	4	AISI 304	AISI 304



DIMENSIONS								UNIT:mm		
SIZE	d	L	H	W	B	D	S	Cv FACTOR	TORQUE kgf-cm	KGS
1/4"	11.6	65	51	95	12	18	14.1	6.6	40	0.41
3/8"	12.7	65	51	95	14	18	17.6	7.9	40	0.40
1/2"	15	66	55	95	17.1	22	21.7	11.2	54	0.64
3/4"	20	81	60	110	22.5	27.5	27.1	21	78	0.84
1"	25	95	74	135	28	33.5	33.8	35	106	1.20
1-1/4"	32	109	80	135	33.5	44	42.6	57	150	2.00
1-1/2"	38	129	92	165	43	50	48.7	80	200	2.75
2"	50.8	150	101	165	53	61.5	61.1	150	280	4.21
2-1/2"	65	180	130	215	65	76	76.9	265	500	8.38
3"	80	206	142	215	80	92	89.8	415	770	13.82
4"	100	261	174	325	100	115	115.4	780	1100	24.83