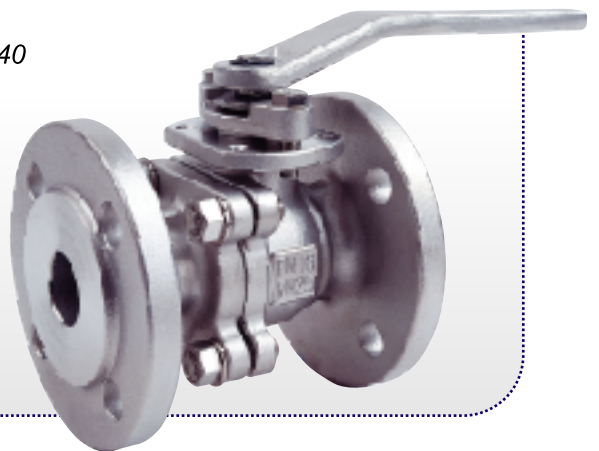


РАЗБОРНОЙ ПОЛНОПРОХОДНОЙ  
ШАРОВОЙ КРАН ФЛАНЦЕВЫЙ

**IT-213** PN16,PN40

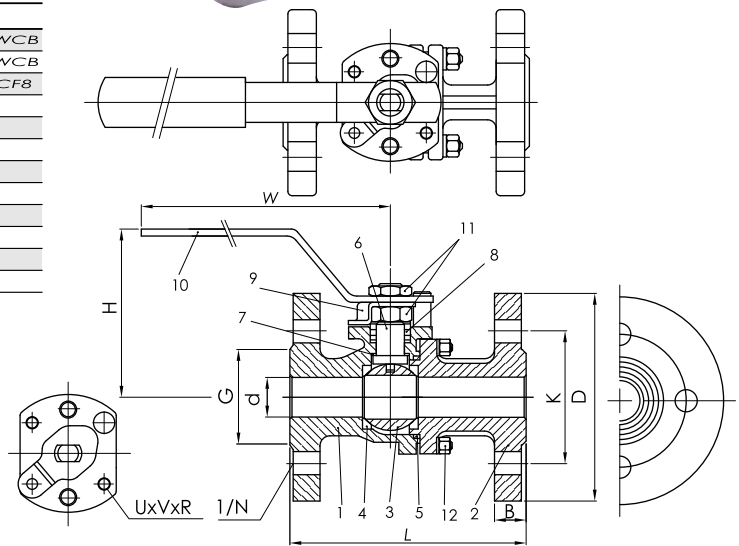
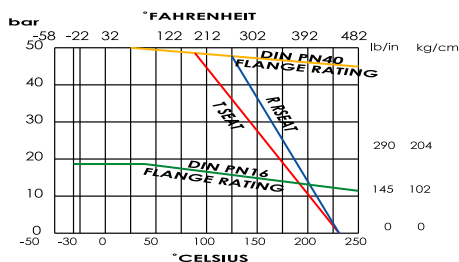
Размер: 1/4" ~ 10" **ПОЛНОПРОХОДНОЙ ШАРОВОЙ КРАН  
ФЛАНЦЕВЫЙ (DIN PN16, DIN PN40)**

- \* фланцевый шаровый кран
- \* корпус и крышка из стали ASTM A351-CF8M
- \* корпусные детали 08X18H10M2
- \* фторопластовые уплотнения
- \* фланец: DIN 2633 PN16 DIN 2635 PN40
- \* антистатическое устройство, пожаробезопасная конструкция
- \* полный проход
- \* монтажная площадка ISO 5211
- \* Особенности:  
фиксированная рукоятка

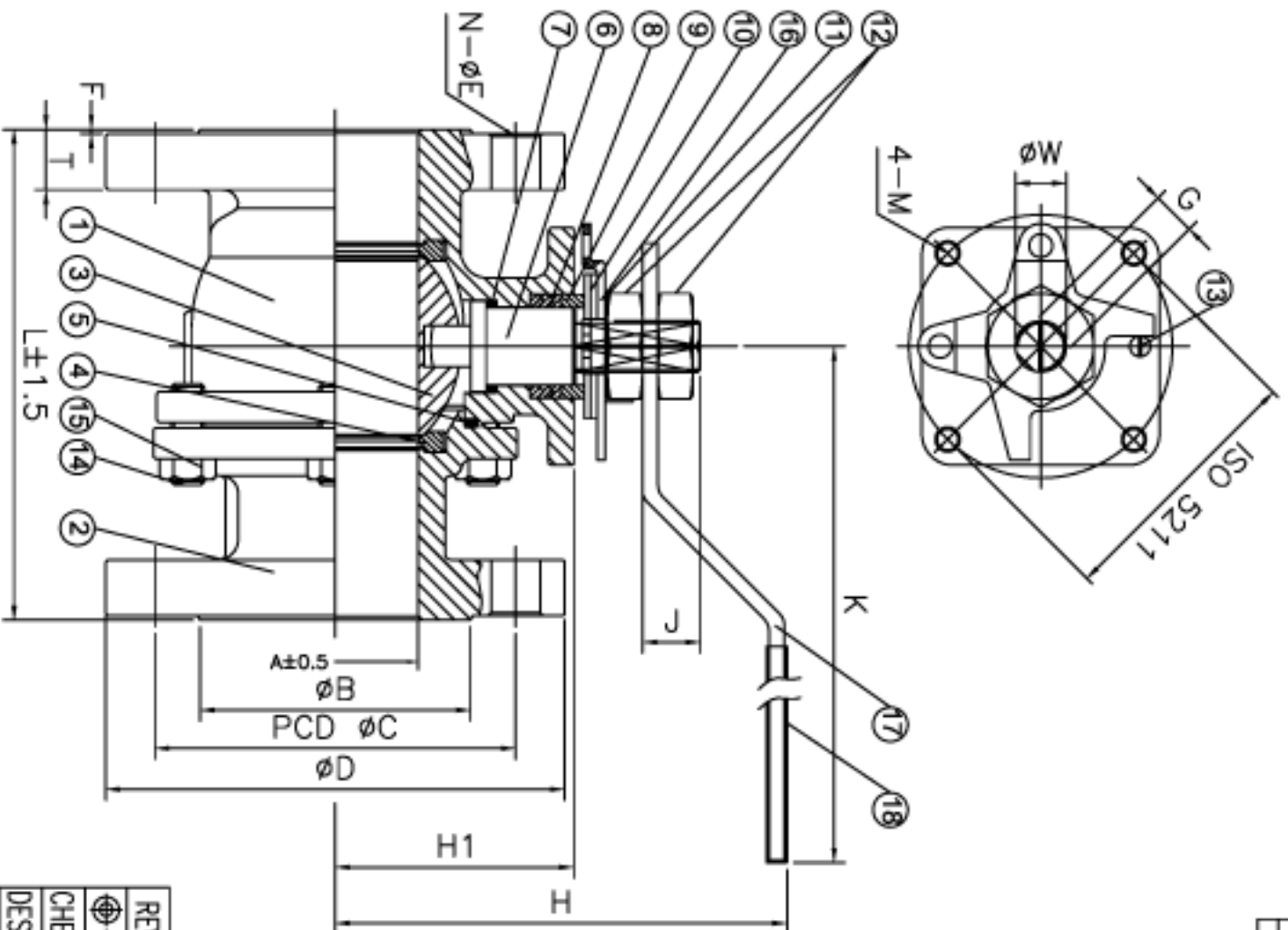


Поставляется под заказ

ITEM	PART	QTY	MATERIALS	
1	BODY	1	ASTM A351-CF8M	ASTM-A216-WCB
2	CAP	1	ASTM A351-CF8M	ASTM-A216-WCB
3	BAL	1	ASTM A351-CF8M	ASYM-A351-CF8
4	BALL	2	PTFE	PTFE
5	JOINT	1	PTFE	PTFE
6	STEM	1	AISI 316	AISI 316
7	THRUST WASHER	1	PTFE	PTFE
8	STEM	1	PTFE	PTFE
9	STOPPER	1	AISI 304	AISI 304
10	HANDLE	1	AISI 304	AISI 304
11	HANDLE NUT	2	AISI 304	AISI 304
12	BOLT & NUT	4	AISI 304	AISI 304



NOMIN SIZE		DIMENSIONS														UNIT:mm		TORQUE KGF/CM	
INCH	MM	d	ISO 5211			L(DIN3202)			DIN-PN16				DIN-PN16				H		W
			UxVxR	F1	F4	F5	K	B	I/N	K	B	I/N	K	B	I/N				
1/2"	15	15	4-42xM5xP0.8	130	115	—	95	65	45	14	14/4	95	65	45	16	14/4	74	170	54
3/4"	20	20	4-42xM5xP0.8	150	120	—	105	75	58	16	14/4	105	75	58	18	14/4	77	170	78
1"	25	25	4-42xM5xP0.8	160	125	—	115	85	68	16	14/4	115	85	68	18	14/4	83	170	106
1-1/4"	32	31.8	4-50xM6xP1.0	180	130	—	140	100	78	16	18/4	140	100	78	18	18/4	88	170	150
1-1/2"	40	38	4-70xM8xP1.25	200	140	—	150	110	88	16	18/4	150	110	88	18	18/4	123	250	200
2"	50	50.8	4-70xM8xP1.25	230	150	—	165	125	102	18	18/4	165	125	102	20	18/4	132	250	290
2-1/2"	65	65	4-102xM10xP1.5	290	170	—	185	145	122	18	18/4	185	145	122	22	18/8	157	320	500
3"	80	80	4-102xM10xP1.5	310	180	—	200	160	138	20	18/8	200	160	138	24	18/8	166	365	770
4"	100	100	4-102xM10xP1.5	350	190	—	220	180	158	20	18/8	325	190	162	24	22/8	182	365	1100
5"	125	125	4-125xM12xP1.75	400	—	325	250	210	188	22	18/8	270	220	188	26	26/8	225	500	1500
6"	150	150	4-125xM12xP1.75	480	—	350	285	240	212	22	22/8	300	250	218	28	26/8	240	600	1800
8"	200	200	4-125xM12xP1.75	600	—	400	340	295	268	24	22/8	375	320	285	34	30/12	310	700	2400
10"	250	250	4-140xM16xP2.0	730	—	450	405	355	320	26	22/12	450	385	345	38	30/12	325	800	3300



SIZE	A	B	C	D	T	F	N	E	H	H1	J	K	L	ISO 5211	M	G	W
2 1/2"	64	122	145	185	18	2.0	4	18	176.8	92.5	23	321	170	F10102	M10*1.5P	17	22.23
3"	76	138	160	200	20	2.0	8	18	196	101.6	23	321	180	F10102	M10*1.5P	17	22.23
4"	100	158	180	220	20	2.0	8	18	200.85	119	23	321	190	F10102	M10*1.5P	17	22.23

Valves Design According to EN 1983  
 Valves Thickness According to EN 12516-1  
 Valves Surface According to MSS SP-95  
 Pressure-Temperature Ratings According to 12516-1  
 Flanged Dimension According to EN 1092-1 Type 21 RF-SF  
 Face to Face According to EN 556-1 F4/F5/DIN 3202 F4/F5  
 Valves Testing According to EN 12266-1  
 Valves Marking According to EN 19

V-2FFPN 21/2"-4" ASSEMBLY DRAWING (PN16)

NO.	PART NAME	MATERIAL	QTY
1	BODY	1.4408	1.0619
2	END CAP	1.4408	1.0619
3	BALL	CF8M	CF8
4	BALL SEAT	PTFE	
5	BODY GASKET	PTFE	
6	STEM	SS.316	SS.304
7	STEM SEAL-RING	PTFE	
8	V-RING STEM PACKING	PTFE	
9	GLAND	SS.304	
10	BELLEVILLE WASHER	SS.301	
11	STOP	SS.304	
12	STEM NUT	SS.304	
13	STOP PIN	SS.304	
14	BOLTS	ASTM A193 GR.B8	ASTM A193 GR.B7
15	BOLTS NUTS	ASTM A193 GR.B	ASTM A194 GR.2HM
16	TRIANGLE STOPPER	SS.304	SS.45C
17	HANDLE	SS.304	
18	HANDLE SLEEVE	PLASTIC	

# ЧП Мельникова

REV.	A	DATE	2005/11/01	TYPE	IT-213
CHECKED		SCALE	Scaled to Fit	DWG_NO.	IT_V-2FFPN 0-002 PN16_002
DESIGNER	Kevin	DESCRIBE	2-PC FLANGED END FULL PORT BALL VALVE		
DRAWN	Kevin				